

НАЗВА ДОПОВІДІ

Прізвище ініціали автора, авторів

Назва вищого навчального закладу, його повна поштова адреса

Основний текст доповіді...

Оформлення формул:

$$\begin{cases} d\phi / ds = 2b + cz - \sin \phi / x, \\ dx / ds = \cos \phi, \\ dz / ds = \sin \phi, \end{cases} \quad (1)$$

де x, z – розшифровка...

Оформлення рисунків:

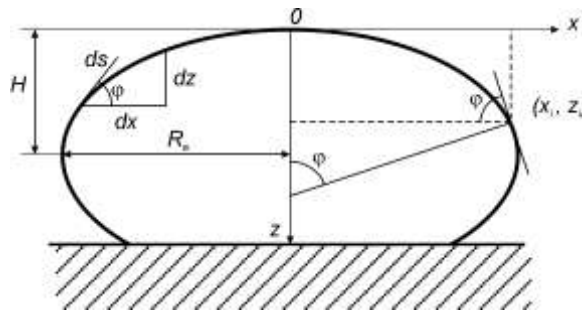


Рисунок 1 – Назва рисунка

Оформлення таблиць:

Таблиця 1 - Методи неруйнівного контролю якості клейових з'єднань

№ з/п	Назва методу	Опис
Перша група методів неруйнівного контролю якості клейових з'єднань		
1	Звукові (акустичні)	Основою даного методу є ультразвучна дефектоскопія, в якій використовуються спеціальні матеріали, які є одночасно джерелом і приймачем звукових хвиль. За допомогою цього методу можна виявити непоклеї і місця, де є підвищена пористість клею
2	Радіоскопічні	Методи ефективні тільки для контролю якості поверхонь простої геометричної форми. Вхідний радіосигнал змінює свою траєкторію, якщо зустрічає на своєму шляху дефектні зони. При використанні такого методу потрібні попередній контроль можливих дефектів на зразках
3	Оптичні	На склеюванні поверхні, наносять спеціальний оптичний чутливий склад, який навіть при незначних деформаціях змінює колір. За допомогою даного методу визначають місця, де є концентрації напружень

Оформлення списку літератури:

1. Русанов А. И. *Межфазная тензиометрия* / А. И. Русанов,

В. А. Прохоров. – СПб: Химия, 1994. – 400с. 2. Neumann A.W. Applied surface thermodynamics. – 2nd ed. / A.W. Neumann, Robert David, Yi Zuo. – N.Y.: CRC Press Taylor & Francis Group, 2011. – 768 p. 3. Коткин Г. Л., Черкасский В. С. Компьютерное моделирование физических процессов с использованием MATLAB: Учеб. пособие / Новосиб. ун-т. Новосибирск, 2011. - 173 с.