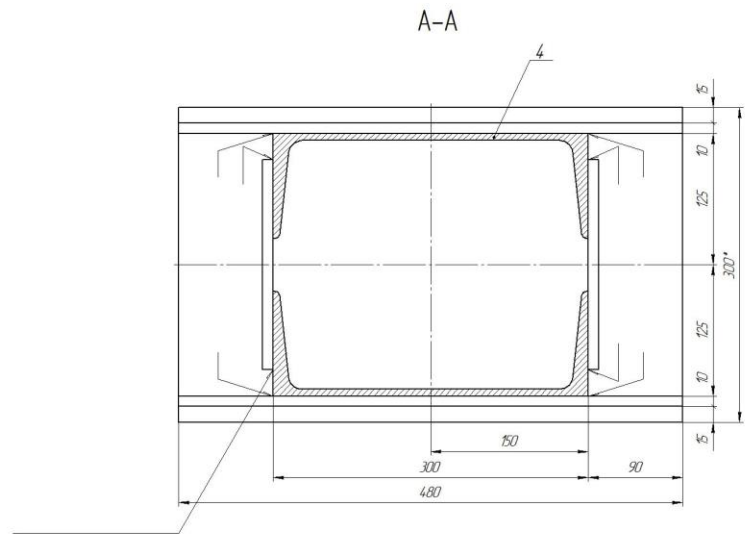
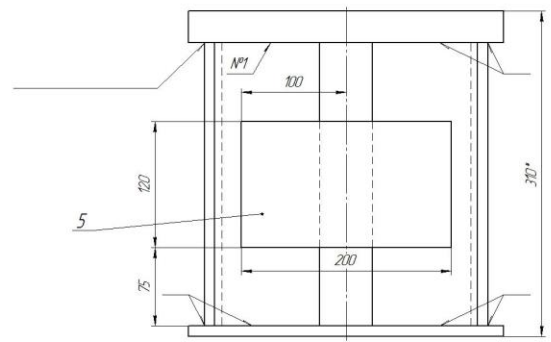
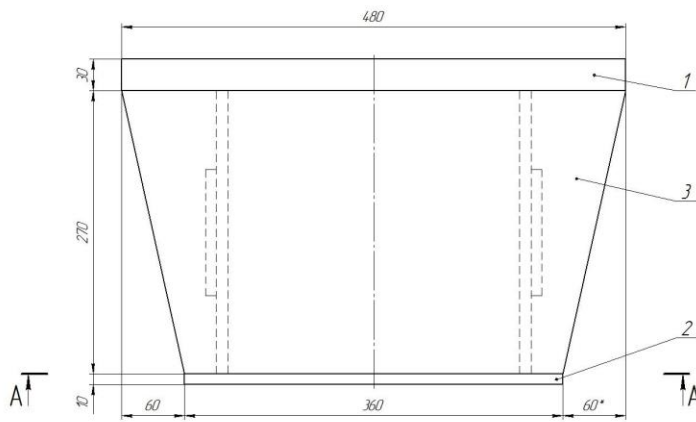


Конкурсні завдання

ЗАВДАННЯ

першого туру II етапу Всеукраїнської студентської олімпіади
“Технологія та устаткування зварювання”

1. Описати конструкцію виробу, провести його розчленування на вузли та елементи, вибрати спосіб їх отримання.
2. Визначити зварюваність матеріалів конструкції.
3. Обґрунтувати вибір способу зварювання та призначити типи зварних з'єднань.
4. Провести оцінку технологічності зварної конструкції.
5. Підібрати необхідні зварювальні матеріали та обґрунтувати їх вибір.
6. Визначити параметри режимів зварювання.
7. Вибрати основне та допоміжне зварювальне обладнання.
8. Розробити технологічний процес складання та зварювання заданої конструкції, передбачити заходи попередження та усунення зварювальних деформацій.



Всеукраїнська студентська олімпіада «Технологія та устаткування зварювання»	
База проведення кафедри зварювання ІНТУНГ	
Забудова II туру олімпіади	
Технологічна частина завдання	
Ліва учасника	
Назва виробу	Стілець колони
Матеріал виробу	Ст3ГСП
Склад виробу	1 – Верхня кришка
	2 – Нижня кришка
	3 – Бічна кришка
	4 – Стійка
	5 – Накладка

